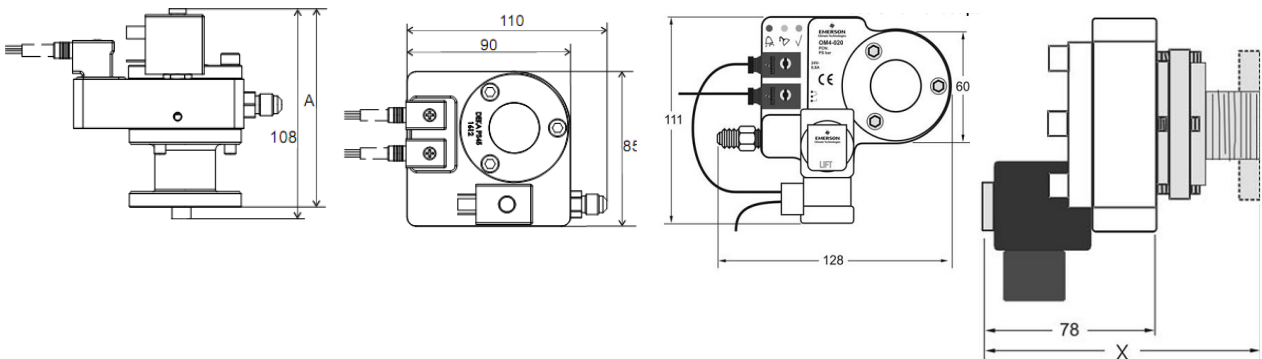
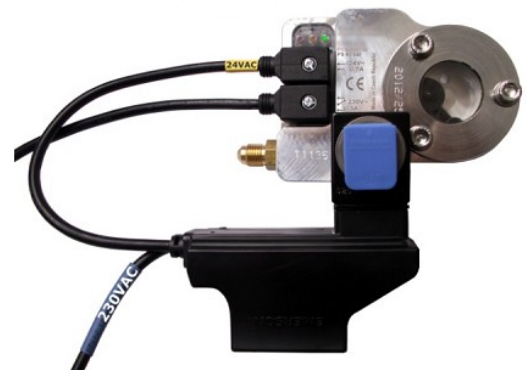


Таблица сравнения электронных регуляторов уровня масла

	Вescool BC-OM1	Конкурент ОМ
Сенсор уровня масла	Поплавок высокой чувствительности	Поплавок
Установка на спиральный компрессор	Очень лёгкая с передней стороны	Очень легкая с передней стороны
Аварийное реле	SPDT 230 VAC 3A	SPDT 230 VAC 3A
Рабочая температура/ Температура масла	-40..+80	-20..+80
Стандарты	EN378, EN12284 EMC, LVD	EN378, EN12284 EMC, LVD
Макс. Рабочее давление (bar)	45	35
Калибровка	Для Синтетических масел	нет
3 -х зонный контроль уровня	да	да
Вес (g)	680	1270
Электропитание	220 V / 50 Hz	220 V от трансформатора

Сравнение габаритных размеров регуляторов уровня масла 220 V



	Вescool BC-OM1-UA	Конкурент
Ширина	108	118
Длина	110	128
Высота	85	111