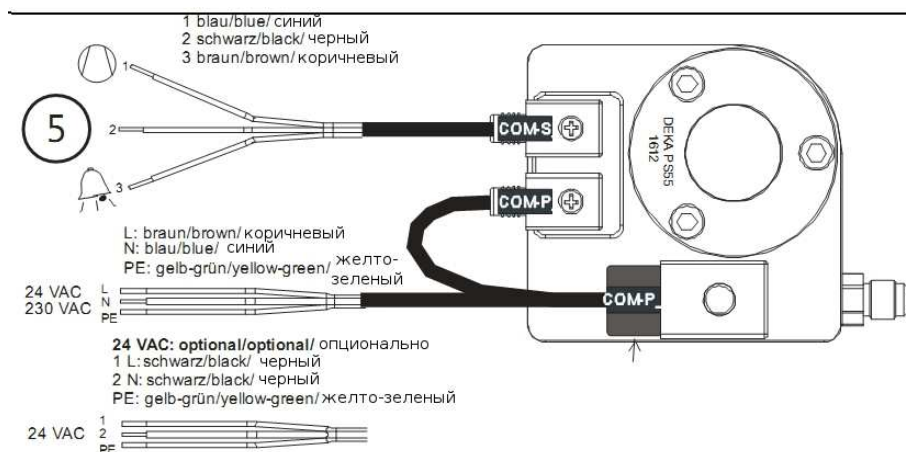


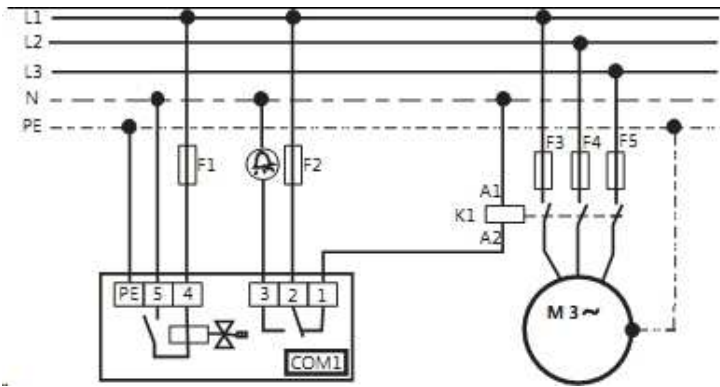
## Технические характеристики и электрическая схема подключения

Модель	BC-OM1-24 VAC	BC-OM1-230 VAC
Макс. Рабочее давление	45 Бар	
Давление испытания	50 Бар	
Давление разрушения	240 Бар	
MOPD соленоида	24 Бар	
Питающее напряжение, ток	24 В пер. ток / 50-60 Гц +10/-15%, 0,4 А	230 В пер. ток/50-60 Гц +10/-15%, 0,04А
Температурные пределы:		
Масла	-40 ... +80°C	
Окружающей среды	-40... +50°C	
Хранения	-40 ... +80°C	
Временные задержки, авария, степень защиты		
Авария, с	90	
Подача масла, с	10	
Аварийный контакт	макс. 3 А, 230 В пер. ток, свободный от напряжения	
Степень защиты	IP54 (EN 60529)	
Вибростойкость	4 Г, 10...250Гц	
Совместимые хладагенты	HCFC, HFC, HFKW, HFCKW,	
Штуцер подключения масла	7/16"-20 UNF	
Маркировка CE	да	

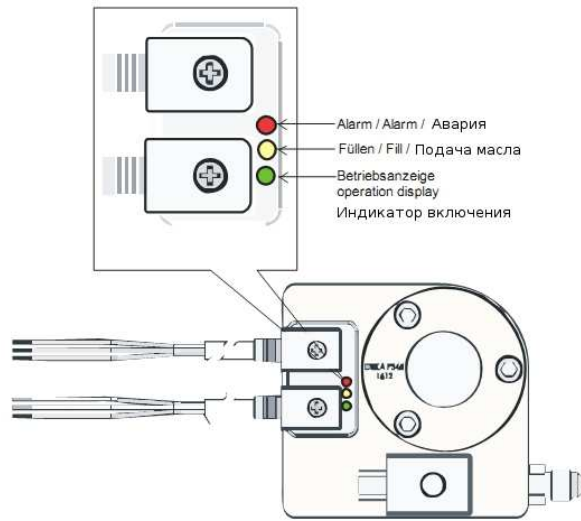
### Электрические подключения



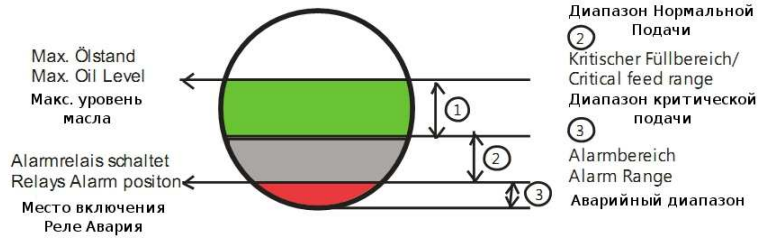
24 V~ → COM1-24 V  
230 V~ → COM1-230 V



### Уровень масла и светодиодные индикаторы



### Bild/Picture/ Рисунок



### Режимы эксплуатации

