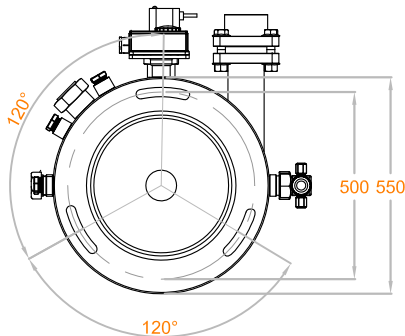
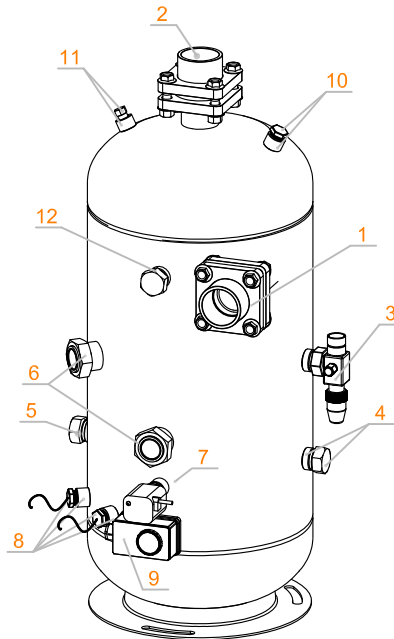
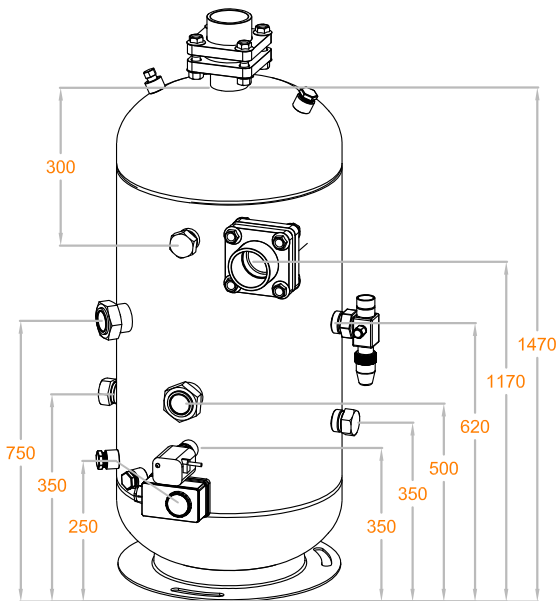
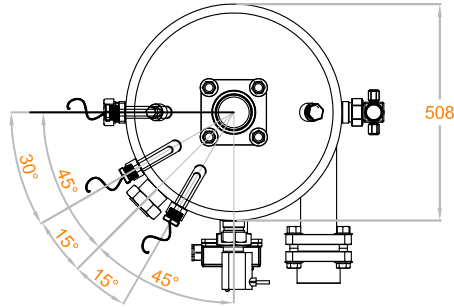


BC-OS-HS-840 00 000CB



- [ 1 ] Вход хладагента 92мм
- [ 2 ] Выход хладагента 92мм
- [ 3 ] Вход масла, вентиль роталок RV-7/8"
- [ 4 ] Выход масла 2 1/4" + заглушка
- [ 5 ] Выход парал. компр. 2 1/4" + заглушка
- [ 6 ] Смотровое окно
- [ 7 ] Датчик уровня
- [ 8 ] Штуцер ТЭН 1/2" + 3 ТЭН
- [ 9 ] Термостат
- [ 10 ] Штуцер предохран. клапана 1/2" NPT + заглушка
- [ 11 ] Штуцер сервис. вентилля 3/8" NPT + заглушка
- [ 12 ] Штуцер сервис. вентилля 1 1/4"-12 UNF + заглушка

Технические характеристики

1. Рабочее давление МПа (кг / кв.см) 3,3 (33)
2. Расчетное давление МПа (кг / кв.см) 3,3 (33)
3. Пробное давление МПа (кг / кв.см) 4,8 (48)
4. Расчетная температура стенки С -30 / +130
5. Минимально допустимая отрицательная температура стенки, находящейся под давлением С -30
6. Характеристика рабочей среды (по ГОСТ 12.1007-76) IV малоопасный
7. Группа сосуда (по ОСТ 26.294-94) 3
8. Срок службы лет, не менее 10
9. Внутренний объем, л 220,0

Технические требования

1. Сварочные швы по ГОСТ 14771-76. Проволока Св 08Г2С ГОСТ 3382-74. Кроме мест, обозначенных особо.
2. В сварных соединениях не допускаются:
  - 2.1 Трещины всех видов и направлений, в том числе микротрещины, выявленные при микроисследовании;
  - 2.2 Свищи и пористость поверхности шва и подрезы;
  - 2.3 Непровары, расположенные в сечении сварного соединения;
  - 2.4 Пары, шлаковые и вольфрамовые включения, выявленные при дефектоскопии;
  - 2.5 Наплывы, прожоги и незапланированные кратеры;
3. На поверхности деталей не допускаются брызги металла от сварки.
4. При сборке заусеницы удалить, острые кромки затупить.
5. На поверхности обечайки и днищ не допускаются риски, забоины, царапины, раковины и другие дефекты величиной более 10% от толщины стенки.
6. Маслоотделитель испытывать на прочность давлением жидкости Рраб 4,8 МПа (48 кг / кв м) в течение 5 минут . Падение давления и деформация сосуда не допускаются.
7. Покрытие порошковое, цвет черный RAL 9005
8. \*Размеры для справок.

Перв. примен.  
Справ. №  
Погр. и дата  
Инв. № докум.  
Взам. инв.  
Погр. и дата  
Инв. № подл.

				<b>BC-OS-HS-840 00 000CB</b>			
Изм.	Лист	№ докум.	Погр.	Дата	Лит.	Масса	Масштаб
Разраб.						0 кг	1:10
Пров.					Лист	Листов	1
Т. контр.					ТМ Бикул		
Гл. инж.					Копировал		
Н. контр.					Формат		
Утв.							