

IC 915

двухступенчатый контроллер для температуры



Описание

IC 915, IC 915/R, IC 915/P, IC 915/V-I

IC 915 – электронные контроллеры с двумя точками срабатывания.; они могут использоваться для контроля температуры (IC 915), относительной влажности (IC 915/R) и давления (IC 915/P) с принципом действия Включ./Выключ. В соответствии с моделью они снабжены входом под датчики термостатов PTC/NTC или датчики Pt100/Tcj/Tск, датчики влажности EWHHS280/300/310, преобразователи давления EWPA007/030, токовый вход 0/4...20 мА или вход по напряжению 0...1/5/10 В (выбирается параметром). Считываемое датчиком значение отображается на 3 1/2 цифровом дисплее со знаком минус. Все версии снабжены TTL портом для использования Карточки Копирования, которая позволяет быстро запрограммировать прибор.

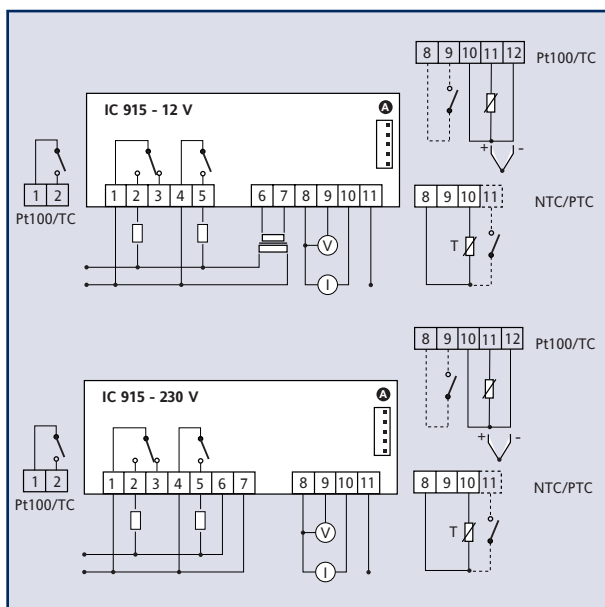
IC 915LX

Версия IC 915LX допускает присоединение к системе Televis.

Модель	Аналоговый вход	
IC 915	NTC/PTCPt100/Tcj/Tск	
IC 915/P	EWPA 007/030	
IC 915/R	EWHHS 280/300/310	
IC 915/V-I	0...1/5/10 В	0/4...20 мА

Выход реле	Амп. нагрузка	л.с. мощность
Выход 1	8	1/2
Выход 2	8	1/2

Электрическая Схема



Технические Характеристики

Защита передней панели: IP65.

Корпус: пластик PC+ABS UL94V-0, поликарбонатное стекло, кнопки из термопластичной резины.

Размер лицевой панели: 32x74 мм, глубина 60 мм.

Монтаж: на панель в отверстие 29x71 мм (+0.2/-0.1мм).

Подключение: винтовыми клеммами до 2,5мм² (один провод на зажим согласно требованиям VDE).

Рабочая температура: -5...55 °С.

Температура хранения: -30...85 °С.

Рабочая влажность: 10...90% RH (без конденсата).

Влажность хранения: 10...90% RH (без конденсата).

Цифровой выход: согласно прилагаемой таблице.

Аналоговый вход: согласно прилагаемой таблице.

Последовательный порт: TTL порт для Карточки Копирования и Televis.

Дисплей: 3 с половиной цифры со знаком.

Разрешение: 1°C (°F).

Точность: не хуже 0.5% от шкалы + 1 цифра.

Потребление: 3 ВА (модели 115/230 В), 1.5 ВА (модель 12 В).

Источник питания: 12...24 В~±; 230, 115 В~, или 12 В~± ±10%, 50/60 Гц.

Описание Электрической Схемы

Общие

1-2	Н.Р. Реле 1	9	"+" входа по напряжению
1-3	Н.Р. Реле 1	10	"+" токового входа
4-5	Н.Р. Реле 2	11	вход 12 В~
6-7	Источник питания	A	TTL вход для Карточки Копирования
8	"-" токового входа и по напряжению	T	вход температурного датчика

IC 915 LX

A	TTL вход для Карточки Копирования и системы Televis
8-9	Цифровой вход Pt100
8-11	Цифровой вход Ptc/Ntc

